

ИНСТРУКЦИЯ ПО МОНТАЖУ

КАССЕТНОГО ПОТОЛКА
ЗАКРЫТОГО ТИПА





КОМПЛЕКТАЦИЯ

- ❶ кассета закрытого типа
- ❷ несущая направляющая для кассеты закрытого типа (стрингер)
- ❸ соединитель двухуровневый
- ❹ профиль монтажный U-образный
- ❺ уголок пристеночный
- ❻ шпилька

ТАКЖЕ ПОНАДОБЯТСЯ

- анкер-клин
- дюбель
- европодвесы (для светильников)
- саморезы

ИНСТРУМЕНТЫ

ИЗМЕРИТЕЛЬНЫЕ

- рулетка
- лазерный или водяной уровень

ОБЩЕСТРОИТЕЛЬНЫЕ

- ножницы по металлу
- отвертка
- молоток
- плоскогубцы
- кусачки

ЭЛЕКТРОИНСТРУМЕНТЫ

- дрель
- перфоратор
- электрические вырубные ножницы

НОРМЫ РАСХОДА МАТЕРИАЛОВ (расчет на м²)

Продукция	Кассета 1200x600/ 600x600 мм	Стрингер, 4м	Соединитель двухуровневый	Профиль монтажный U- образный	Уголок пристеночный, 3м	Шпилька
Норма расхода	1,39 / 2,78 шт.	0,42 шт.	1,4 шт.	0,84	0,75 м.п. (зависит от проекта)	1,4
Упаковка	16 шт.	8 шт.	поштучно	поштучно	135 м.п. / 45 шт.	100 шт.

МОНТАЖ КАССЕТНОГО ПОТОЛКА ЗАКРЫТОГО ТИПА

1

ПРОИЗВЕСТИ РАЗМЕТКУ ПЕРИМЕТРА ПОМЕЩЕНИЯ

- Необходимо учесть требования проекта, геометрические размеры всех элементов конструкции, высоту кассетного потолка.

2

ПРОИЗВЕСТИ РАЗМЕТКУ ПОТОЛКА ПОМЕЩЕНИЯ

- Отметить места крепления шпилек, шаг между ними 1,2 м, их крепление необходимо осуществлять в точках пересечения с несущими направляющими.
- Определить места крепления дополнительных конструкций, которые будут находиться в запотолочном пространстве (вентиляция, светильники и др.).

3

ОПРЕДЕЛИТЬ УРОВЕНЬ МОНТАЖА КАССЕТНОГО ПОТОЛКА:

- Рекомендуемое минимальное расстояние от основания перекрытия до уровня потолка составляет 100 мм, однако следует учитывать монтаж светильников и инженерного оборудования, которое будет установлено в плоскости кассетного потолка и запотолочном пространстве.

4

ВЫПОЛНИТЬ МОНТАЖ ПРИСТЕНОЧНОГО УГОЛКА

- Приложить угол к стене по линии разметки.
- Прodelать отверстия в стене под дюбеля через каждые 400 мм.
- Вставить дюбеля и закрепить саморезами.

5

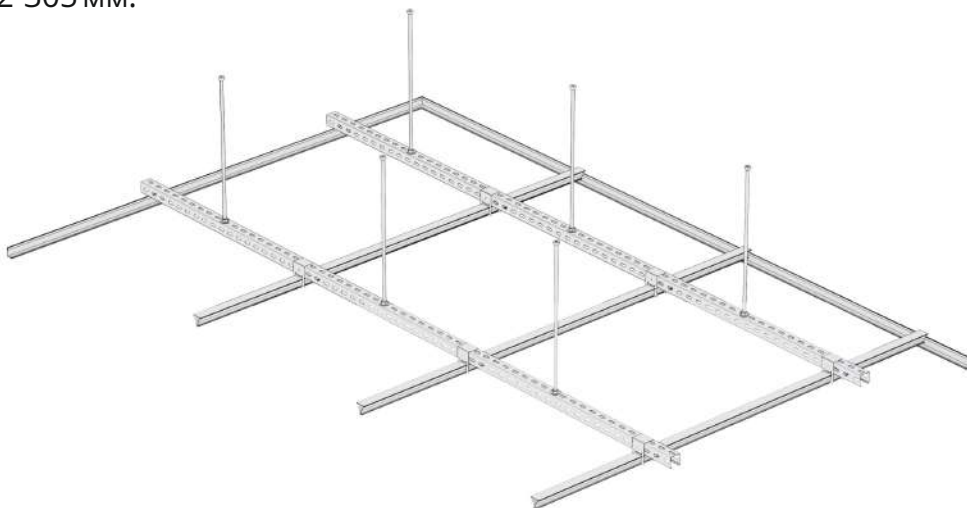
УСТАНОВИТЬ ШПИЛЬКИ

- Прodelать отверстия в потолочном перекрытии.
- Забить цанги в прodelанное отверстие и закрепить шпильки.

6

ВЫПОЛНИТЬ МОНТАЖ U-ПРОФИЛЯ И НЕСУЩИХ НАПРАВЛЯЮЩИХ ДЛЯ КАССЕТ ЗАКРЫТОГО ТИПА

- Выполнить монтаж U-профиля на шпильки, профили монтируются параллельно друг другу с шагом 1200 мм.
- Ось первой от стены направляющей должна располагаться на расстоянии 302-305 мм.

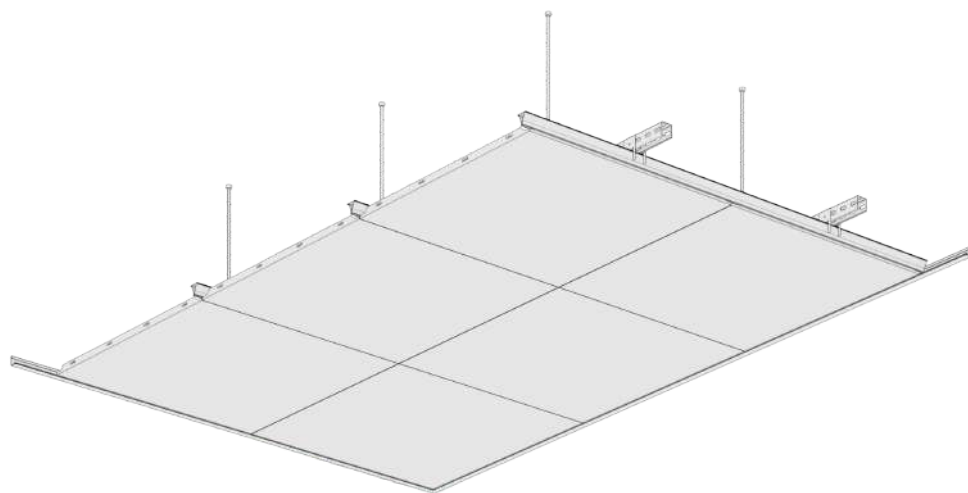
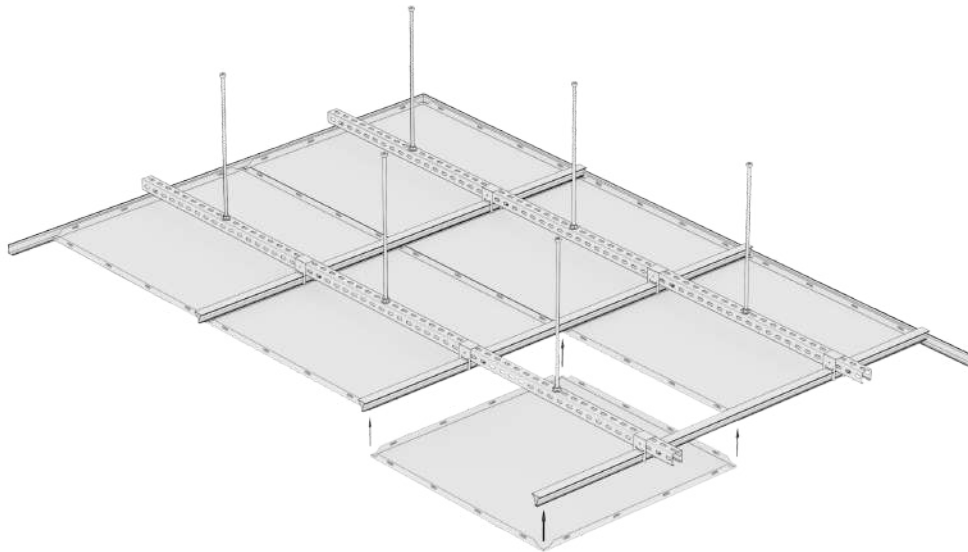


- Высота уровня нижней поверхности U-профиля должна быть выше уровня пристеночного уголка на 32 мм (учитывается, что высота стрингера должна быть выше плоскости горизонтальной полки пристеночного уголка на 6 мм для плотного примыкания кассет к уголку, а так же высота самого стрингера).

- С помощью двухуровневого соединителя выполнить монтаж несущих направляющих для кассет (стрингера). Соединители для придания большей жесткости конструкции фиксируются саморезами.
- Несущие направляющие (стрингеры) монтируются параллельно друг другу с шагом 600 мм.

7**ОТРЕГУЛИРОВАТЬ КАРКАС КАССЕТНОГО ПОТОЛКА ПО УРОВНЮ ПРИ ПОМОЩИ ШПИЛЕК****8****ПРОИЗВЕСТИ МОНТАЖ КАССЕТ**

- Монтаж кассет на продольные несущие направляющие производится путем защелкивания кромок кассет в пазах стрингера, кассеты вставляются снизу и задвигаются вплотную друг к другу. Монтаж последней кассеты проводится в любом месте, кроме крайнего к стене ряда.

**9****МОНТАЖ СВЕТИЛЬНИКОВ**

- Произвести монтаж светильников с использованием европодвесов, или использовать специальные светильники для кассет закрытого типа с системой крепления Clip-in.