

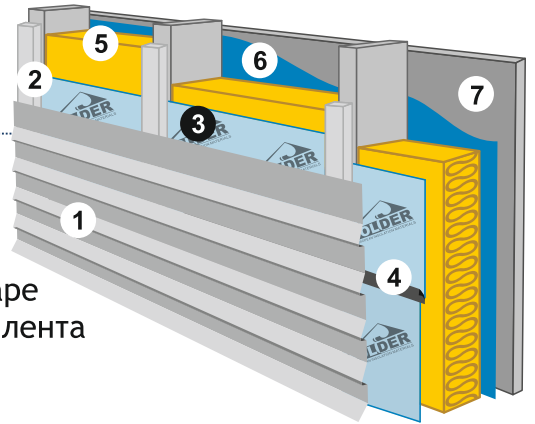


EUROPEAN INSULATION MATERIALS

Схема монтажа

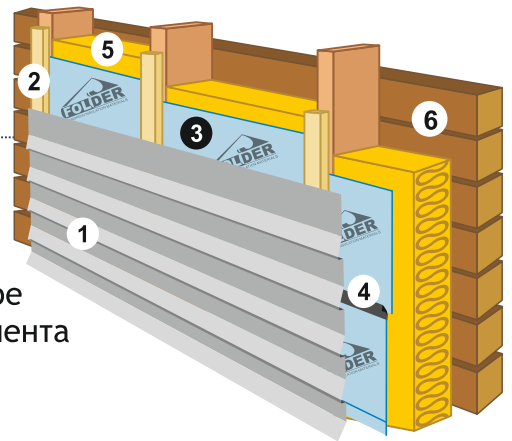
Каркасная стена

1. Наружная обшивка
2. Элементы каркаса
3. Гидро-ветроизоляция Folder Facade
4. Односторонняя клейкая лента Folder Bond Tape или двусторонняя армированная монтажная лента Folder Butil PRO
5. Утеплитель
6. Пароизоляционные материалы Folder
7. Внутренняя отделка



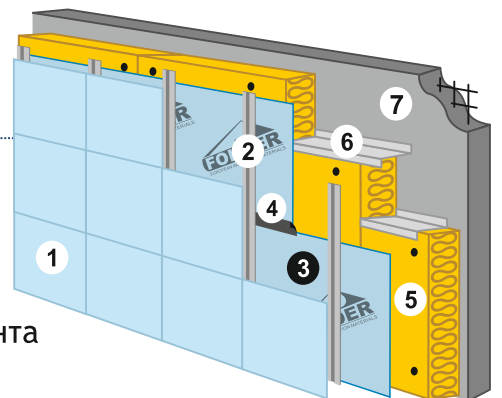
Стена из бруса

1. Наружная обшивка
2. Элементы каркаса
3. Гидро-ветроизоляция Folder Facade
4. Односторонняя клейкая лента Folder Bond Tape или двусторонняя армированная монтажная лента Folder Butil PRO
5. Утеплитель
6. Брус



Вентилируемый фасад

1. Декоративная отделка
2. Крепежный профиль
3. Гидро-ветроизоляция Folder Facade
4. Односторонняя клейкая лента Folder Bond Tape или двусторонняя армированная монтажная лента Folder Butil PRO
5. Утеплитель
6. Элементы монтажной системы
7. Наружная стена



ВНИМАНИЕ!

Для герметизации мест примыкания изоляционных материалов к:
-мансардным окнам
-трубам и вентиляции
-деревянными стропильными конструкциям
рекомендуется использовать армированную двустороннюю ленту Folder Butil PRO

Материал укладывается стороной с логотипом лицом к монтажнику